

8. 団体戦組合せ

(A) グループ

チーム名	足立区	中央区	武蔵野市	勝	負	順位
1 足立区		5 - 0	5 - 0	2	0	1
2 中央区	0 - 5		1 - 4	0	2	3
3 武蔵野市	0 - 5	4 - 1		1	1	2

(B) グループ

チーム名	練馬区	世田谷区	三鷹市	昭島市	勝	負	順位
4 練馬区		3 - 2	1 - 4	3 - 2	2(7/8)	1	2
5 世田谷区	2 - 3		3 - 2	4 - 1	2(9/6)	1	1
6 三鷹市	4 - 1	2 - 3		1 - 4	1(16/16)	2	3
7 昭島市	2 - 3	1 - 4	4 - 1		1(14/16)	2	4

(C) グループ

チーム名	中野区	江戸川区	文京区	勝	負	順位
8 中野区		3 - 2	2 - 3	1	1	2
9 江戸川区	2 - 3		0 - 5	0	2	3
10 文京区	3 - 2	5 - 0		2	0	1

(D) グループ

チーム名	日野市	葛飾区	多摩市	勝	負	順位
11 日野市		5 - 0	4 - 1	2	0	1
12 葛飾区	0 - 5		3 - 2	1	1	2
13 多摩市	1 - 4	2 - 3		0	2	3

(E) グループ

チーム名	港区	目黒区	あきる野市	勝	負	順位
14 港区		1 - 4	5 - 0	1	1	2
15 目黒区	4 - 1		5 - 0	2	0	1
16 あきる野市	0 - 5	0 - 5		0	2	3

(F) グループ

チーム名	品川区	小平市	国分寺市	板橋区	勝	負	順位
17 品川区		5 - 0	5 - 0	5 - 0	3	0	1
18 小平市	0 - 5		2 - 3	3 - 2	1(5/10)	2	3
19 国分寺市	0 - 5	3 - 2		0 - 5	1(3/12)	2	4
20 板橋区	0 - 5	2 - 3	5 - 0		1(7/8)	2	2

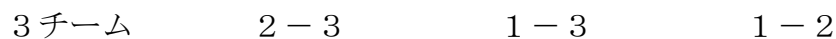
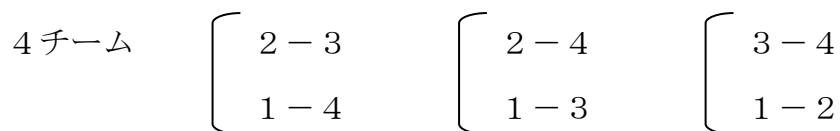
(G) グループ

チーム名	大田区	調布市	立川市	福生市	勝	負	順位
21 大田区		3 - 2	3 - 2	3 - 2	3	0	1
22 調布市	2 - 3		3 - 2	2 - 3	1	2	3
23 立川市	2 - 3	2 - 3		2 - 3	0	3	4
24 福生市	2 - 3	3 - 2	3 - 2		2	1	2

(H) グループ

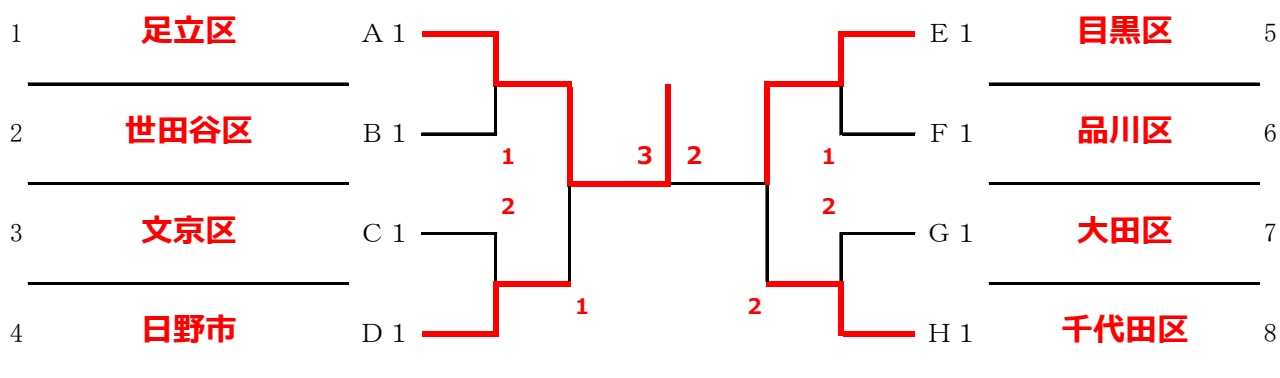
チーム名	千代田区	東村山市	東大和市	勝	負	順位
25 千代田区		3 - 0		1	0	1
26 東村山市	0 - 3			0	1	2
27 東大和市						

《リーグ戦の順序》



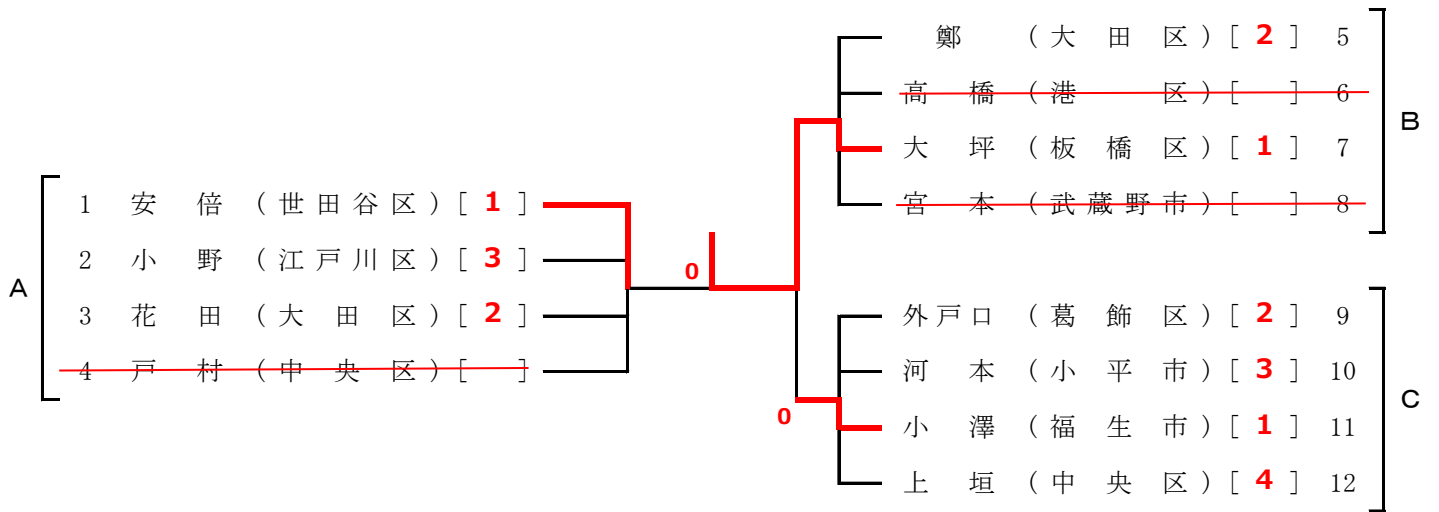
- ※ リーグ戦は全試合5番まで行う
- ※ 得点は最後まで記入する
- ※ 同率の場合、全試合の得・失点とする
- ※ 決勝トーナメントは3点先取とする

決勝トーナメント

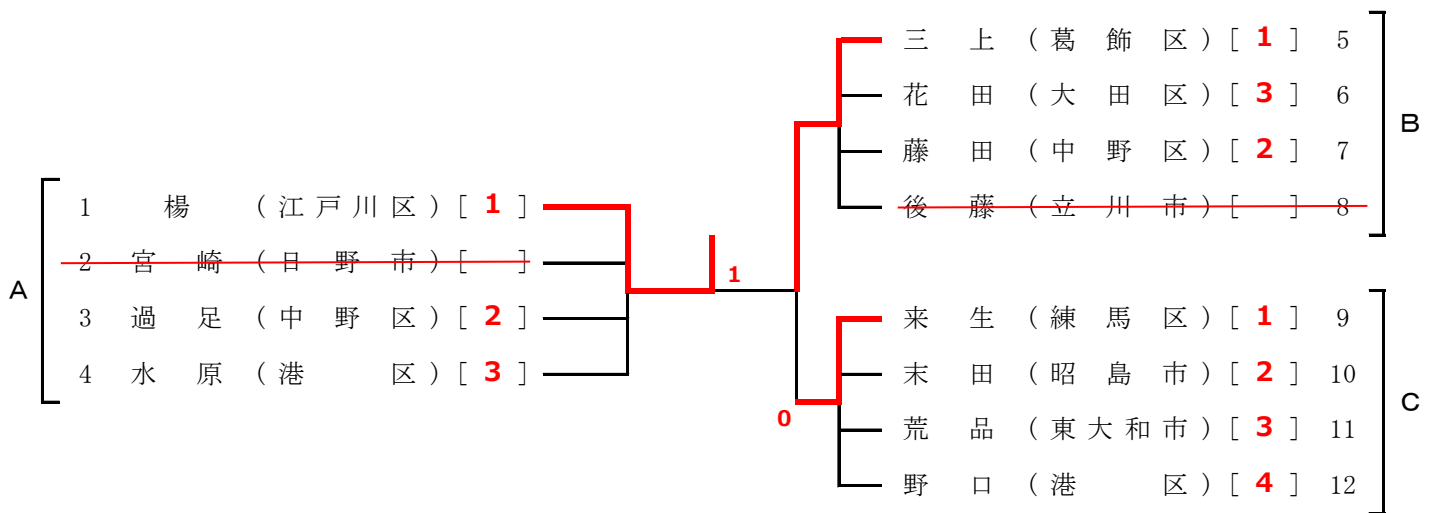


9. 個人戦組合せ

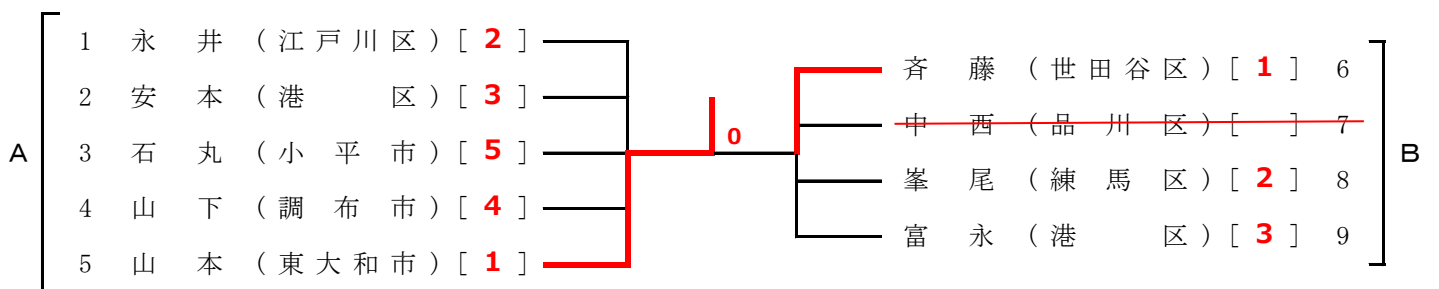
① 男子 40 歳代



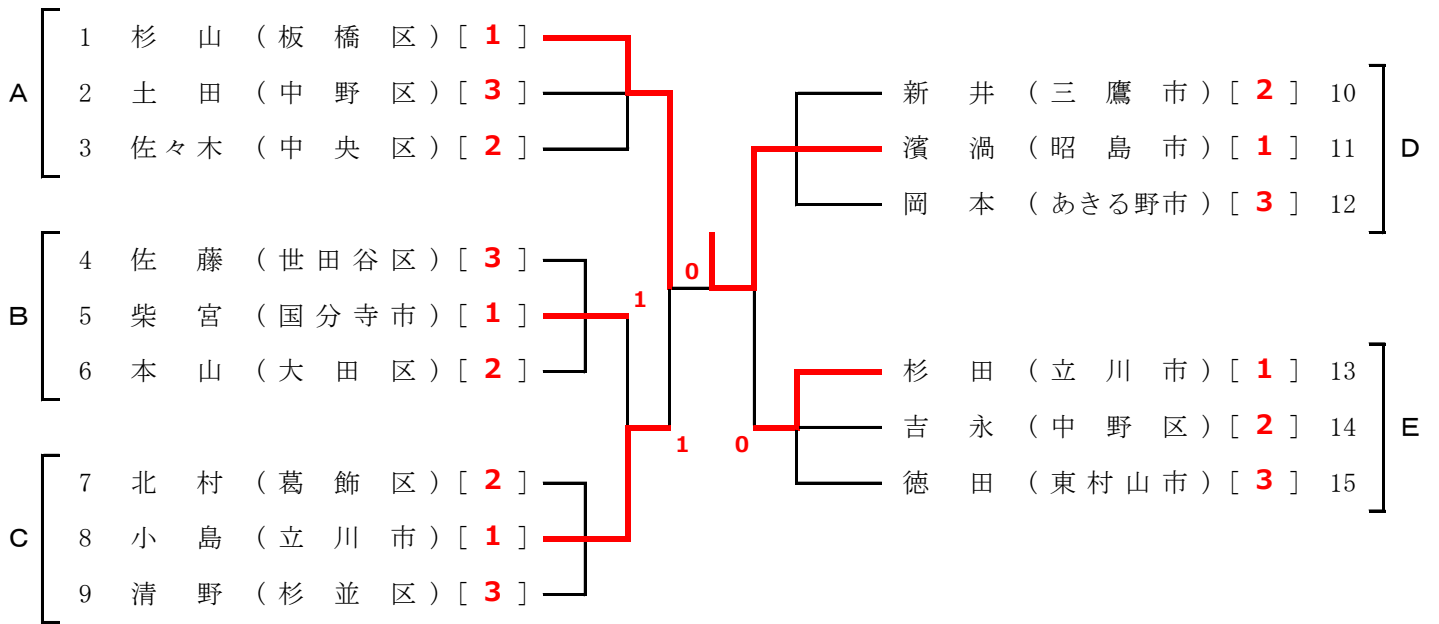
② 男子 50 歳代



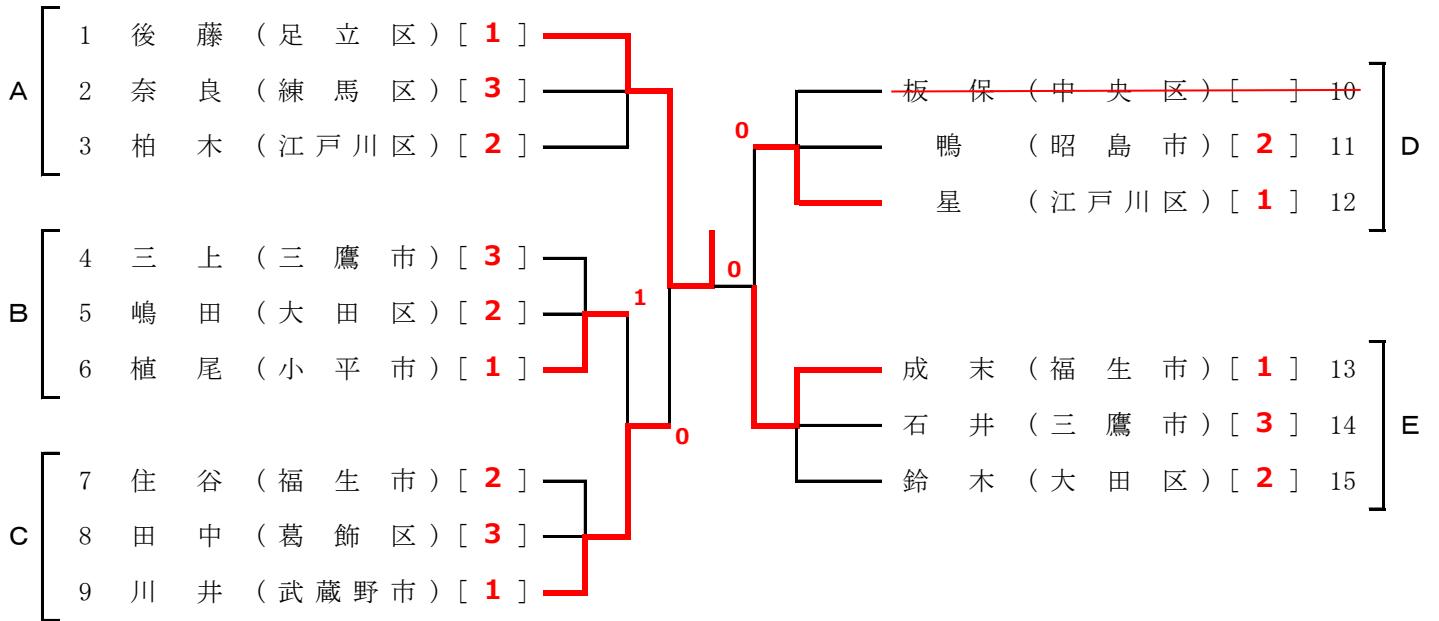
③ 男子 60 ~ 64 歳



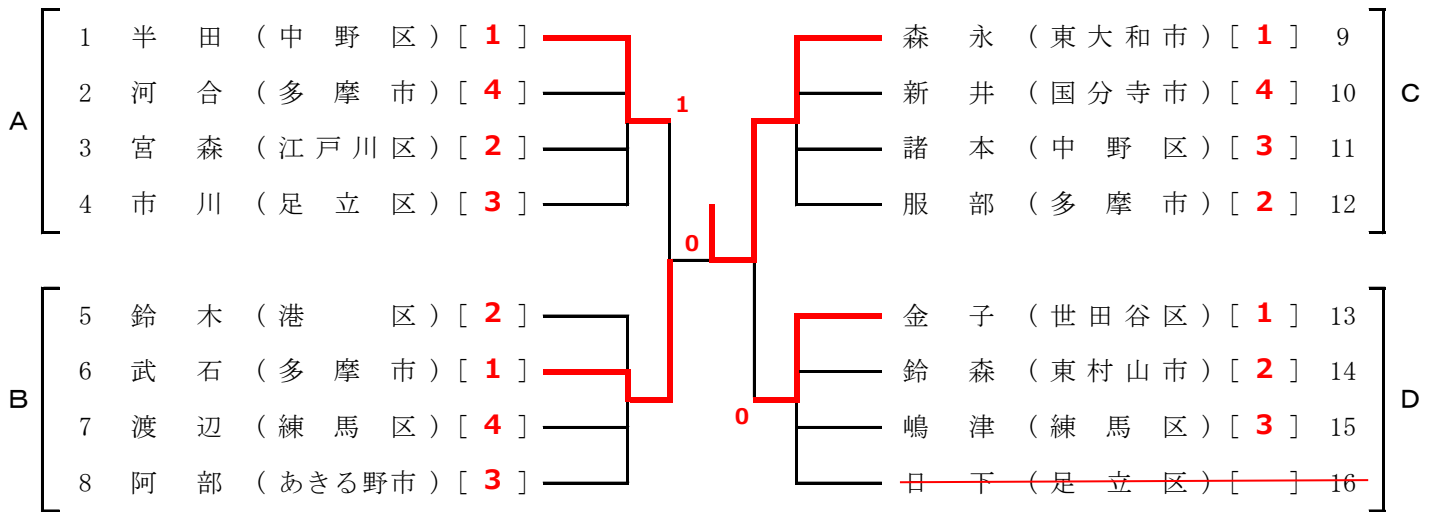
④ 男子 65 ~ 69 歳



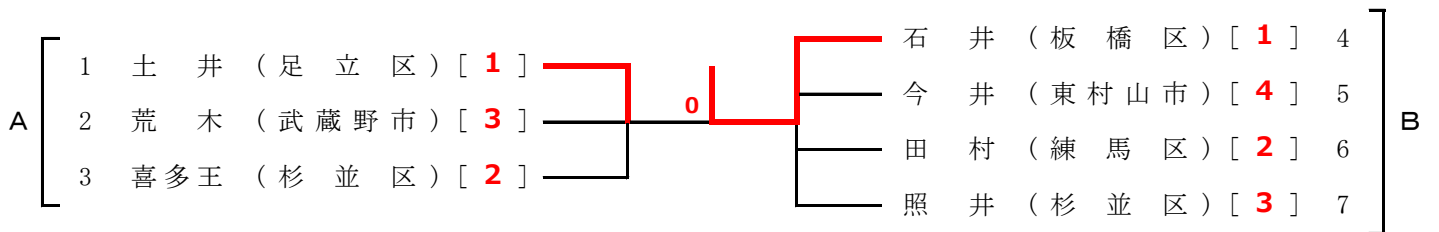
⑤ 男子 70 ~ 74 歳



⑥ 男子 75 ～ 79 歳



⑦ 男子 80 歳代



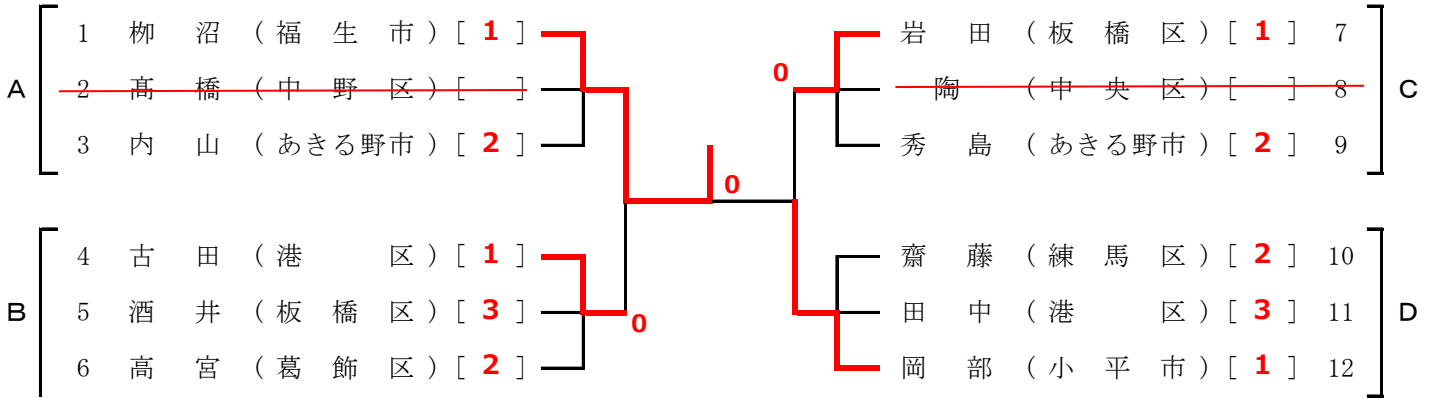
《リーグ戦の試合順序》

3人の場合 2-3 1-3 1-2
 4人の場合 2-3 1-4 2-4 1-3 3-4 1-2
 5人の場合 2-4 1-5 3-5 1-4 2-5
 1-3 4-5 2-3 3-4 1-2

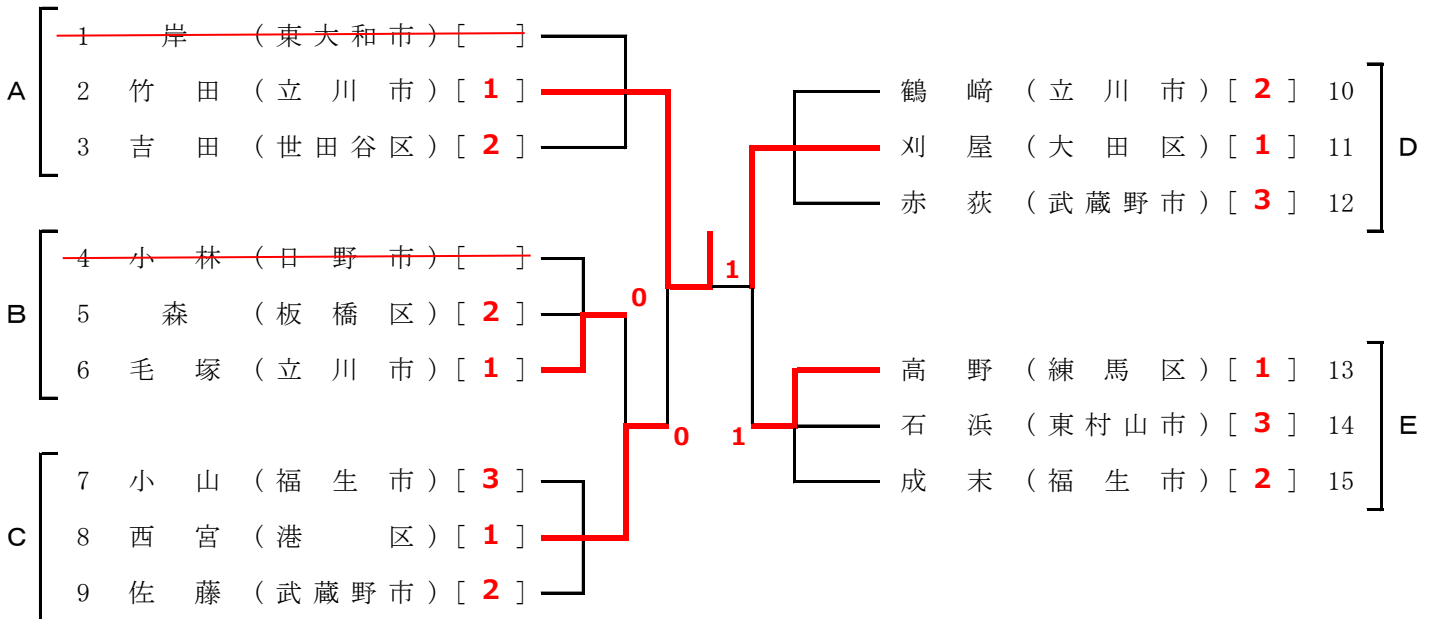
⑧ 女子 40 歳代



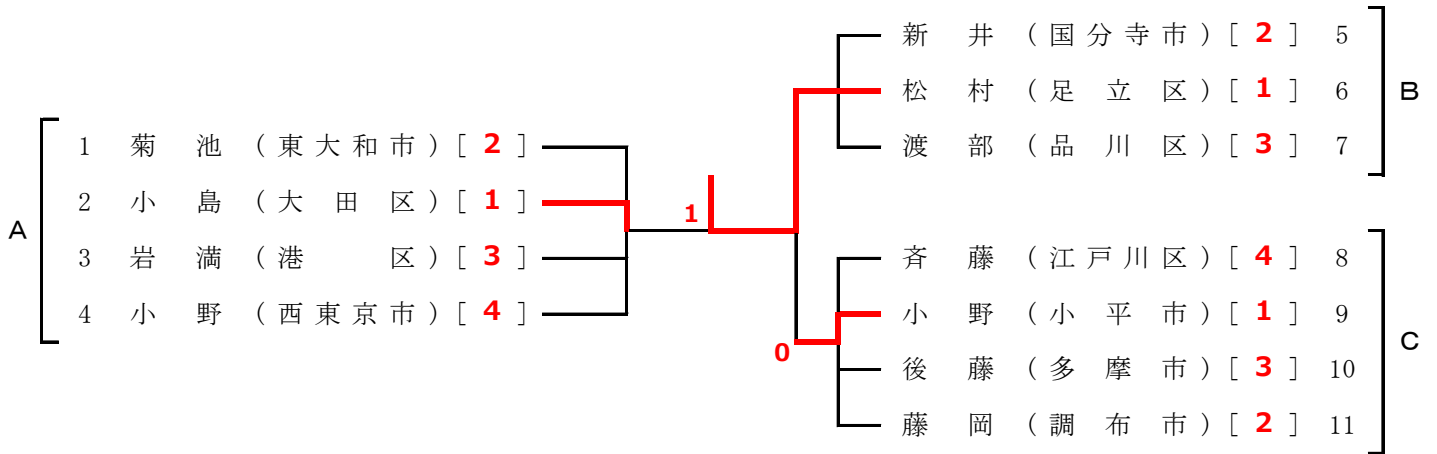
⑨ 女子 50 歳代



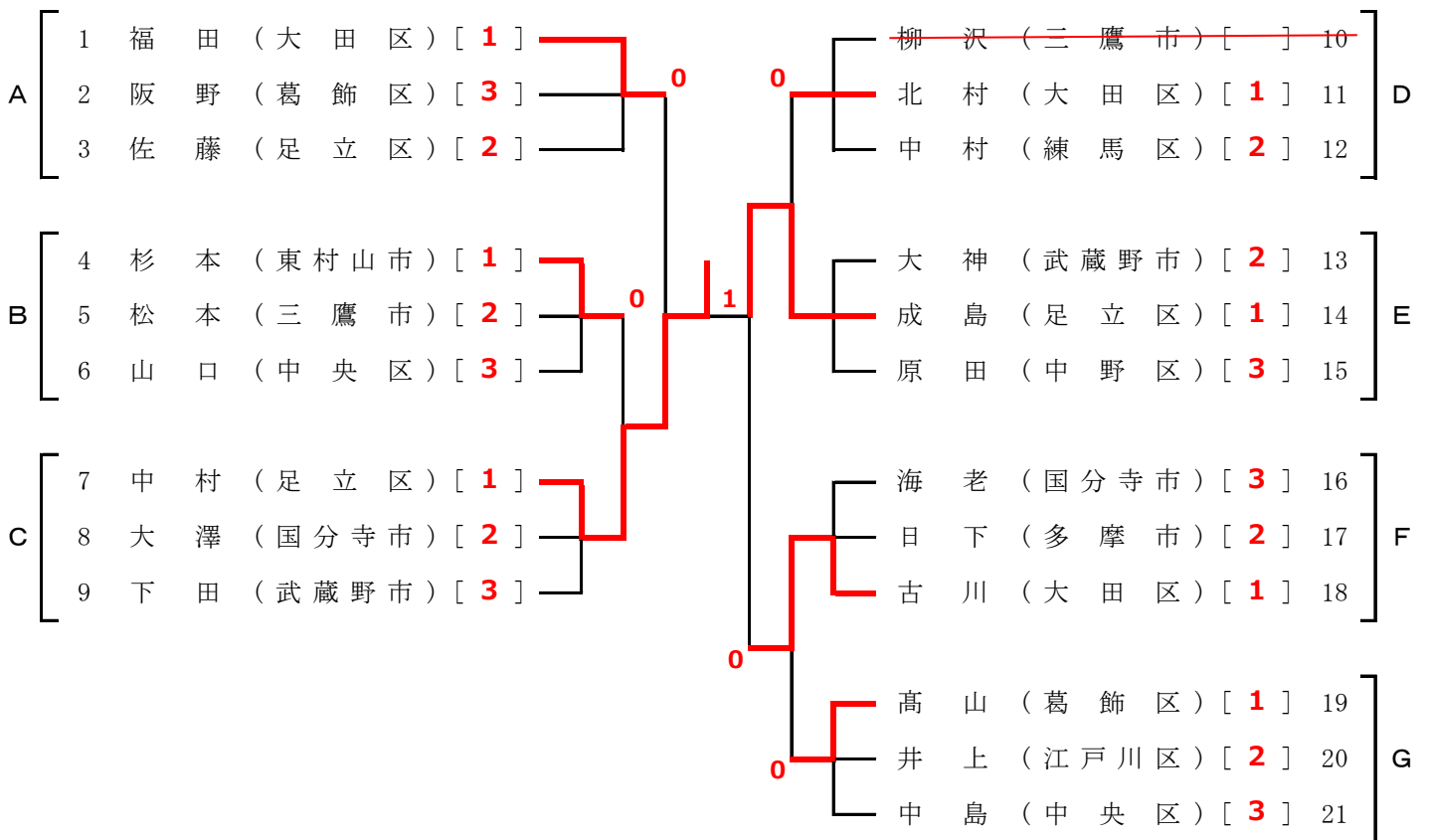
⑩ 女子 60 ~ 64 歳



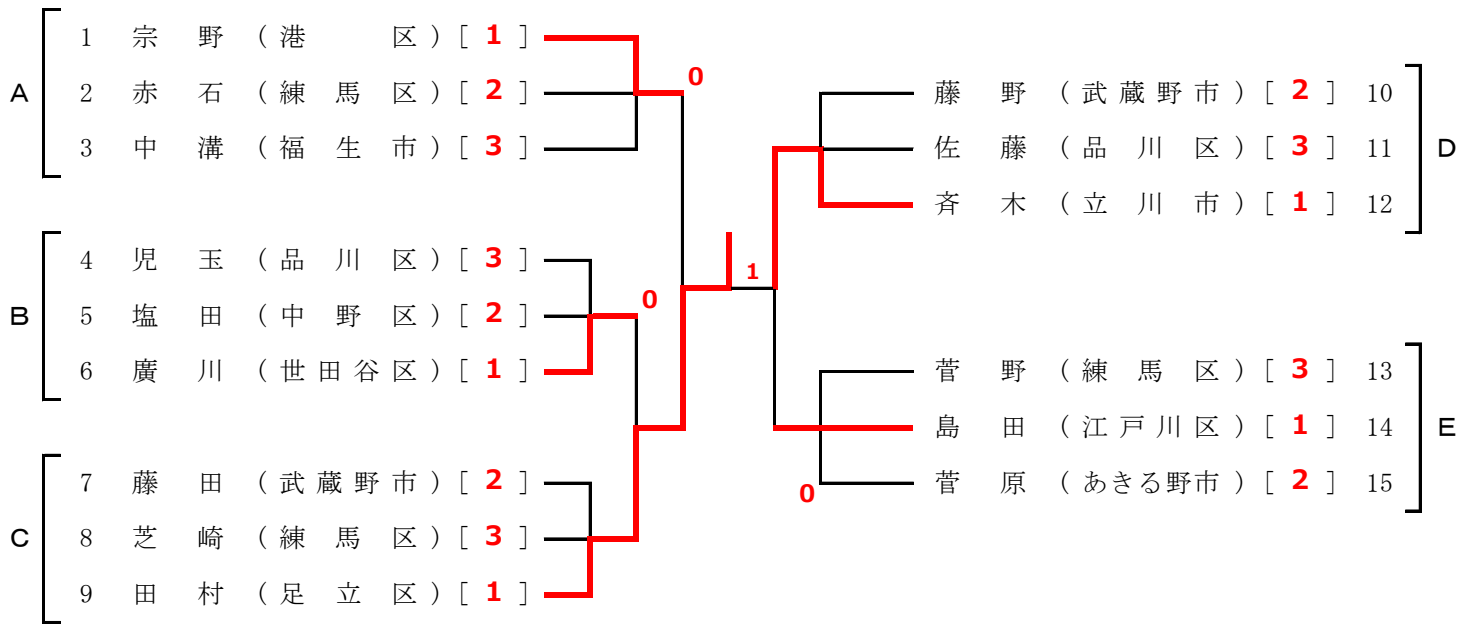
⑪ 女子 65 ~ 69 歳



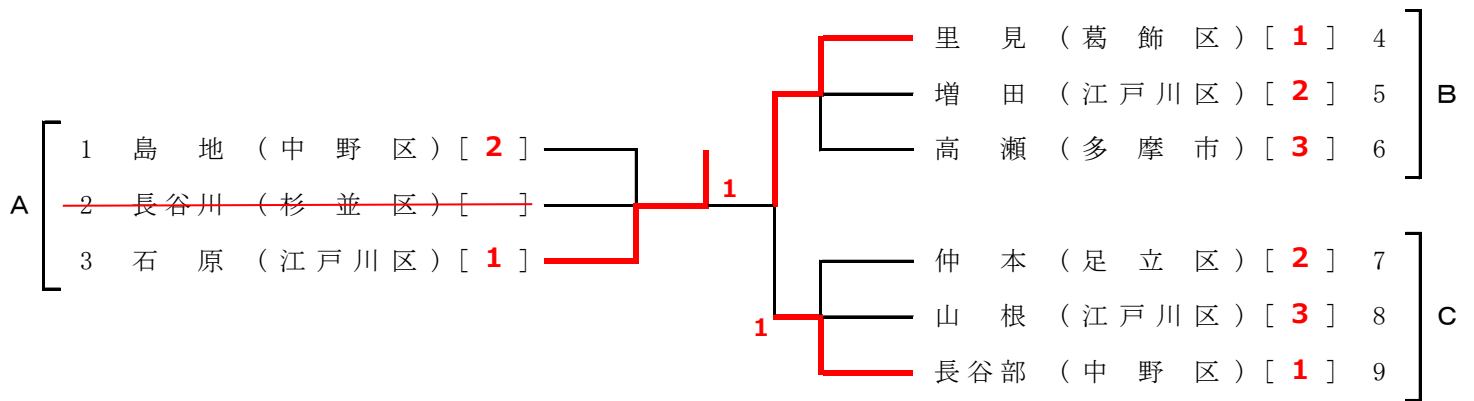
⑫ 女子 70 ~ 74 歳



⑬ 女子 75 ~ 79 歳



⑭ 女子 80 歳代



《リーグ戦の試合結果記入表》

	1	2	3	4	5	勝	負	順位
1								
2								
3								
4								
5								